

1) Sensing surface, 2) Data carrier, 3) Clear zone, 4) Tightening torque



Basic features

| | |
|----------------|----------------------------------|
| Anten tipi | yuvarlak |
| EN 55022 | Boyut 1, Cl. A |
| Onay/Uyumluluk | CE cULus FCC IC WEEE |

Environmental conditions

| | |
|-----------------------------|-------------|
| Depolama sıcaklığı | -20...85 °C |
| EN 60068-2-27, Darbe | evet |
| EN 60068-2-32 Serbest düşüş | evet |
| EN 60068-2-6, Titreşim | evet |
| IP derecesi | IP67 |
| Ortam sıcaklığı | 0...70 °C |
| Sürekli darbe yükü | evet |

Display/Operation

| | |
|----------------------|--|
| Fonksiyon göstergesi | Güç (AÇIK) Yeşil LED TP (Veri taşıyıcısı mevcut) Sarı LED |
|----------------------|--|

Functional Characteristics

| | |
|-------------------------------------|--------------------------------------|
| Desteklenen veri taşıyıcısı tipleri | DIN ISO 14443 DIN ISO 15693 |
|-------------------------------------|--------------------------------------|

Electrical connection

| | |
|----------|-----------------------------|
| Bağlantı | M12x1-erkek, 4-pin, A-kodlu |
|----------|-----------------------------|

Functional safety

| | |
|--------------|-------|
| MTTF (40 °C) | 154 a |
|--------------|-------|

Electrical data

| | |
|--|---|
| 24 V DC düzeyindeki maksimum akım tüketimi | 150 mA |
| EN 300330-1 | Güç Sınıfı 5 |
| Maksimum artık dalgalanma | 1.3 Vpp |
| Çalışma voltajı Ub | 18...30 VDC Yalnızca LPS / Sınıf 2'yi destekler |

Material

| | |
|----------------------------------|--|
| Dış gövde malzeme yüzey koruması | nikel kaplamalı |
| Dış gövde malzemesi | Pirinç, Nikel kaplamalı pirinç somunlar, nikel kaplamalı |

Mechanical data

| | |
|-------------------|-----------------------------|
| Boyut | Ø 30 x 83 mm |
| Boyut | M30x1,5 |
| Montaj | metal içermez (temiz bölge) |
| Uygulama ağırlığı | 100.00 g |

Output/Interface

Arayüz IO-Link 1.1

IO-Link versiyonu

1.1

Proses verileri GİRİŞ

10 bayt

Remarks

Kurulum yaparken ilgili ülkeye ait teknik standartlara ve yönetmeliklere uyulmalıdır.

Kurulum için birlikte verilen somunlar kullanılmalıdır.

Değerler, aksi belirtilmediği sürece tanımlı koşullar altında belirlenmiştir.

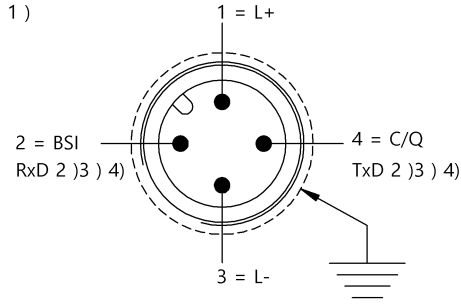
Temel ekipman için: Aksesuarlar bkz. www.balluff.com

Metal üzerinde kurulum için: Temiz bölge dikkate alınmalıdır.

MTTF ve B10d hakkında daha fazla bilgi için MTTF / B10d sertifikasına bakınız.

MTTF- / B10d değerleri içerik birleşimi ve/veya ömür beklentisi konusunda bağlayıcı değildir. Bu değerler sadece deneysel niteliktedir ve garanti anlamı taşımaz. Ayrıca, bu açıklanan değerler, hatalardan dolayı ortaya çıkacak garanti taleplerine ait süreyi uzatmaz veya bu süreyi herhangi bir biçimde etkilemez.

Connector Drawings

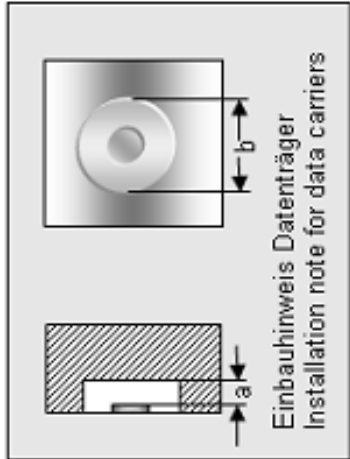


- 1) View towards connector
- 2) BSI service interface
- 3) Do not connect power
- 4) (Only for Balluff Service)

Help Views

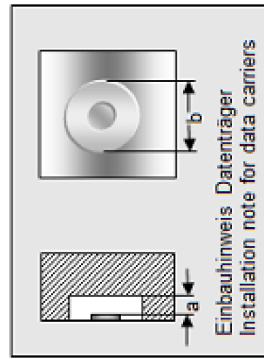
BIS M-400-XXX-001-__

| | BIS M-101-01/L | BIS M-102-01/L | BIS M-105-01/A | BIS M-105-02/A | BIS M-108-02/L |
|--|---|---|----------------|----------------|--|
| passende Datenträger Appropriate data carriers | | | | | |
| Abstand Datenträger zu Metall in mm (a) Data carrier distance to metal in mm | >25 >10 >5 | >50 >15 >10 | >20 >5 | >20 >5 | >25 >0 |
| Freizone Datenträger in mm (b) Data carrier clear zone in mm | >100 >60 >50 | >150 >90 >70 | >100 >100 | >100 >100 | >100 >0 |
| Schreibabstand in mm Write distance in mm | 0-20 0-15 0-12 | 0-28 0-20 0-12 | 0-7 0-6 | 0-11 0-7 | 0-28 0-16 |
| Leseabstand in mm Read distance in mm | 0-20 0-15 0-12 | 0-28 0-20 0-12 | 0-7 0-6 | 0-11 0-7 | 0-28 0-16 |
| Versatz in mm bei Abstand von | 0 ±14 1 ±10 ±6 | 0-20 ±15 ±6 | ±7 ±6 | ±9 ±6 | ±16 ±10 |
| Offset in mm at distance | 5 ±14 ±10 ±6 9 ±14 ±8 ±4 12 ±10 ±4 ±2 15 ±10 ±2 16 ±8 18 ±6 20 ±5 22 25 30 32 35 40 43 45 50 52 60 65 70 | ±20 ±15 ±6 ±20 ±15 ±6 ±20 ±15 ±3 ±20 ±13 ±2 ±20 ±10 ±18 ±3 ±16 ±15 ±15 ±10 | ±7 ±6 ±7 ±6 | ±8 ±6 ±5 | ±14 ±8 ±14 ±6 ±14 ±4 ±14 ±14 ±12 ±12 |



BIS M-400-xxx-001-__

| | BIS M-110-02/L | BIS M-111-02/L | BIS M-112-02/L | BIS M-132-03/L- HT | BIS M-135-03/L- HT |
|---|----------------|----------------|----------------|-----------------------|-----------------------|
| passende Datenträger Appropriate data carriers | | | | | |
| Abstand Datenträger zu Metall in mm (a) Data carrier distance to metal in mm | >25 >10 >5 | >25 >10 >5 | >50 >15 >10 | >25 >0 | >50 |
| Freizone Datenträger in mm (b) Data carrier clear zone in mm | >100 >60 >50 | >100 >60 >50 | >150 >90 >70 | >100 >100 | >150 |
| Schreibabstand in mm Write distance in mm | 0-20 0-15 0-8 | 0-28 0-18 0-10 | 0-38 0-25 0-15 | 0-30 0-8 | 0-42 |
| Lesebestand in mm Read distance in mm | 0-20 0-15 0-8 | 0-28 0-18 0-10 | 0-38 0-25 0-15 | 0-30 0-8 | 0-42 |
| Versatz in mm bei Abstand von | 0 ±12 ±8 ±6 | 0 ±16 ±10 ±7 | 0 ±22 ±16 ±13 | 0 ±18 ±8 | 0 ±30 ±30 |
| | 5 ±12 ±8 ±5 | 7 ±16 ±10 ±7 | 7 ±22 ±16 ±13 | ±18 ±8 | ±30 ±30 |
| | 7 ±10 ±6 ±4 | 8 ±14 ±8 ±2 | 8 ±22 ±14 ±10 | ±18 ±6 | ±30 ±30 |
| | 8 ±10 ±6 ±2 | 9 ±14 ±8 ±2 | 9 ±22 ±14 ±10 | ±18 ±3 | ±30 ±30 |
| | 9 ±10 ±6 | 10 ±14 ±8 ±2 | 10 ±22 ±14 ±10 | ±18 | ±30 ±30 |
| | 10 ±8 ±4 | 11 ±14 ±7 ±1 | 11 ±20 ±13 ±8 | ±18 | ±30 ±30 |
| | 12 ±8 ±4 | 12 ±14 ±7 | 12 ±20 ±13 ±8 | ±18 | ±28 ±28 |
| | 15 ±8 ±2 | 13 ±14 ±6 | 13 ±20 ±12 ±6 | ±18 | ±28 ±28 |
| | 16 ±5 | 14 ±14 ±3 | 14 ±20 ±10 | ±18 | ±28 ±28 |
| | 18 ±5 | 15 ±14 ±2 | 15 ±20 ±10 | ±18 | ±28 ±28 |
| | 20 ±5 | 16 ±14 ±2 | 16 ±20 ±8 | ±16 | ±24 ±24 |
| | 22 | 17 ±12 | 17 ±20 ±6 | ±16 | ±24 ±24 |
| | 25 | 18 ±12 | 18 ±20 ±4 | ±16 | ±24 ±24 |
| | 30 | 19 ±12 | 19 ±16 | ±15 | ±24 ±24 |
| | 32 | 20 ±10 | 20 ±10 | ±10 | ±24 ±24 |
| | 35 | 21 ±8 | 21 ±10 | ±5 | ±24 ±24 |
| | 38 | 22 ±8 | 22 ±10 | ±5 | ±24 ±24 |
| | 42 | 23 ±8 | 23 ±10 | ±5 | ±24 ±24 |
| | 45 | 24 ±8 | 24 ±10 | ±5 | ±24 ±24 |
| | 50 | 25 ±8 | 25 ±10 | ±5 | ±24 ±24 |
| | 55 | 26 ±8 | 26 ±10 | ±5 | ±24 ±24 |



BIS M-400-XXX-001-__

| | BIS M-107-03/L- H200 | BIS M-140-02/A- XX | BIS M-142-02/A- XX | BIS M-143-02/A- XX | BIS M-144-02/A- XX |
|---|--|---|--|-------------------------------|---|
| passende Datenträger Appropriate data carriers | | | | | |
| Abstand Datenträger zu Metall in mm (a) Data carrier distance to metal in mm | >25 | >0 | >0 | >0 | >0 |
| Freizone Datenträger in mm (b) Data carrier clear zone in mm | >100 | >100 | >100 | >100 | >100 |
| Schreibabstand in mm Write distance in mm | 0-27 | 0-22 | 0-22 | 0-13 | 0-22 |
| Leseabstand in mm Read distance in mm | 0-27 | 0-13 | 0-22 | 0-13 | 0-22 |
| Versatz in mm bei Abstand von | 0 5 10 13 15 18 20 22 25 27 30 32 35 40 43 45 50 52 60 65 70 | ±16 ±16 ±16 ±14 ±14 ±14 ±14 ±12 ±12 ±5 | ±13 ±13 ±13 ±11 ±11 ±11 ±7 ±7 | ±13 ±13 ±13 ±9 ±5 | ±13 ±13 ±13 ±11 ±11 ±7 ±7 |
| Offset in mm at distance | | | | | |

