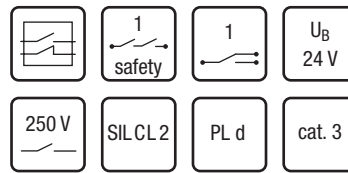
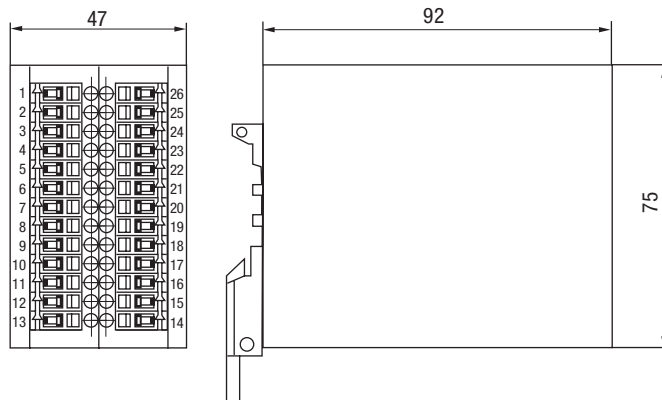


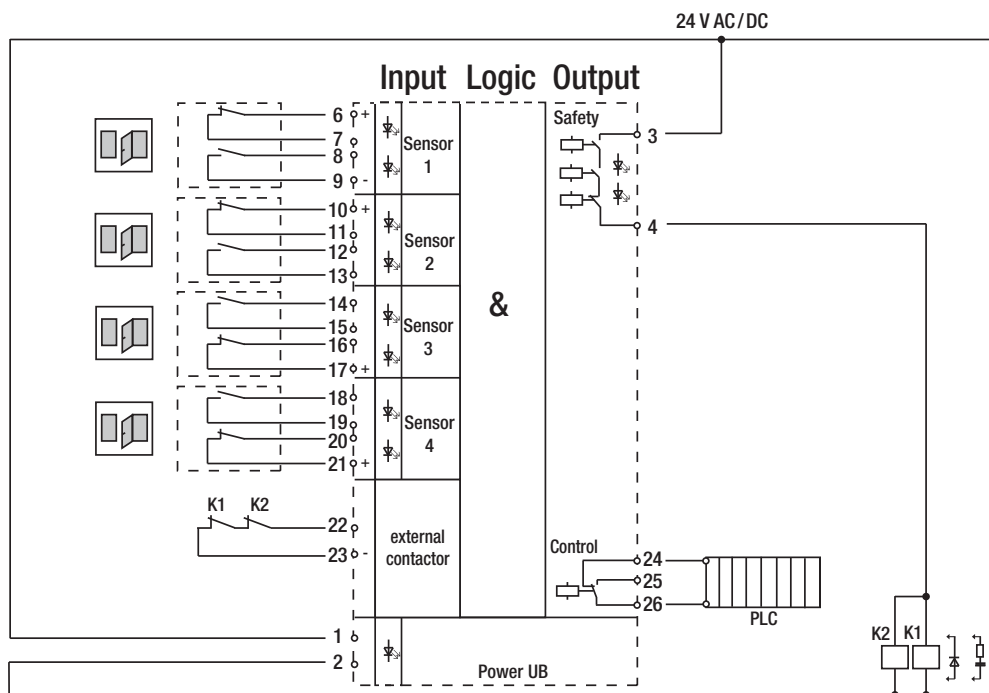
**Sicherheitsauswerteeinheiten**  
**Safety control units**  
**Unités de contrôle de sécurité**



**462 121 E1 .1** für 4/32 Sensoren<sup>1)</sup>  
 for 4/32 sensors<sup>1)</sup>  
 pour 4/32 détecteurs<sup>1)</sup>



Material: PA  
 Material: PA  
 Matériau: PA



1) Maximal 32 Sensoren über externe Verknüpfung. Wir empfehlen die Verwendung unserer Schnittstellen 363 098 (S. 196–197).

1) Up to 32 sensors can be used with an interconnection system. We recommend using elobau interface units 363 098 with the sensors (p. 196–197).

1) Jusqu'à 32 détecteurs au moyen d'un circuit logique externe. Nous recommandons l'utilisation des interfaces 363 098 (p. 196–197).

**462 121 E1 .1**

Typen Nr. type no. référence	Betriebsspannung operating voltage tension d'alimentation	Stromaufnahme current consumption consommation de courant	Schaltspannung Ausgang 1,2 switching voltage output 1,2 tension de commutation sortie 1,2	max. Schaltstrom Ausgang 1,2 max. switching current output 1,2 courant de commutation maxi sortie 1,2
462 121 E1 01	24 V AC/DC ±10 %	200 mA	250 V AC / 30 V DC	3 A
462 121 E1 U1				

Typen Nr. type no. référence	max. Schaltleistung Ausgang 1,2 max. switching power output 1,2 pouvoir de coupure maxi sortie 1,2	Temperaturbereich temperature range plage de température	Anschlussklemme connection terminal borne de connexion	Sensoreingänge sensor inputs entrées de détecteurs	Sicherheitsausgänge safety outputs sorties de sécurités
462 121 E1 01	750 VA / 90 W	0...+55 °C	0,2–2,5 mm <sup>2</sup>	4	1
462 121 E1 U1					

Typen Nr. type no. référence	Karenzzeit operating time temps d'armement	Sicherheitstechnische Kenndaten safety characteristics caractéristiques de sécurité	ETL Zulassung ETL-approved approuvés ETL	Gebrauchsdauer/Jahre proof-test-interval/years durée/ans
462 121 E1 01	300 ms	SIL <sub>cat</sub> : 2 / PL: d / cat.: 3 / PFH <sub>0</sub> (1/h): 1,50e <sup>-9</sup>	Ja / yes / oui	20
462 121 E1 U1	keine / unlimited / illimité			