

Schnittstellen zur Eingangserweiterung

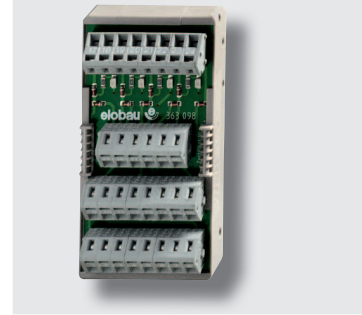
Interface for control units

Interface pour unités de contrôle

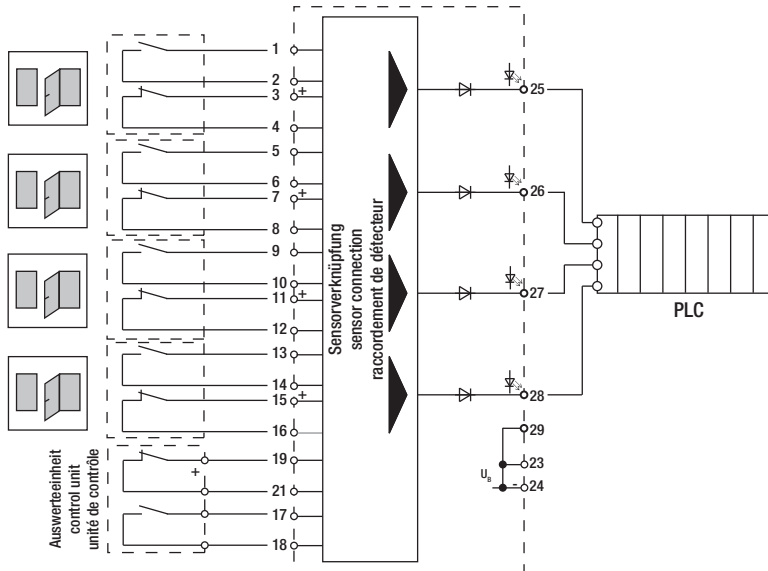
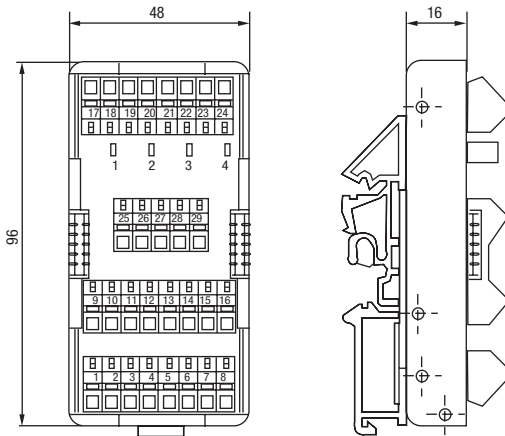


363 098

Schnittstelle für 4 Sensoren mit Kontrollausgängen
 Interface for 4 sensors with control output
 Interface pour 4 détecteurs avec sorties de contrôle



für Sicherheitsauswerteeinheiten 46212.E1 / 462121H1 / 46312... / 470221E1U / 47012... / 471EFR...
 for safety control units 46212.E1 / 462121H1 / 46312... / 470221E1U / 47012... / 471EFR...
 pour les unités de contrôle de sécurité 46212.E1 / 462121H1 / 46312... / 470221E1U / 47012... / 471EFR...



Der mögliche Diagnosedeckungsgrad und die maximal erreichbare Sicherheitsklassifizierung kann durch eine Erweiterung verringert werden (SIL CL/PL/cat.).

Expanding can reduce the possible diagnostic cover and the maximum safety classification achievable (SIL CL/PL/cat.).

Une extension peut réduire le degré de couverture du diagnostic possible et la classification de sécurité maximale (SIL CL/PL/cat.).

Es besteht die Anschlussmöglichkeit von max. 4 Sensoren. Bei Anschluss von weniger als 4 Sensoren müssen die freien Klemmen der Schließerkontakte überbrückt werden. Bei Verknüpfung von mehr als 4 Sensoren siehe Schaltbildarstellung nächste Seite.

It is possible to connect up to 4 sensors. If less than 4 sensors are to be connected, the N/O-contacts are to be shorted out. If more than 4 are required, see connection diagrams next page.

Possibilité de raccordement: 4 détecteurs max. Si moins de 4 détecteurs sont utilisés, les bornes des contacts N/O non-utilisés doivent être pontées. Si plus de 4 détecteurs sont nécessaire, une deuxième interface doit être montée en parallèle (voir page suivante).

Typen Nr. type no. référence	Stromaufnahme current consumption consommation de courant	max. Schaltstrom je Kontrollausgang max. switching current per control output courant de commutation maxi sortie de contrôle	Leistungsaufnahme power consumption puissance consommée	Material material matériau
363 098	20 mA	25 mA	0,48 W	PA

Schnittstellen zur Eingangserweiterung

Interface for control units

Interface pour unités de contrôle

363 098

