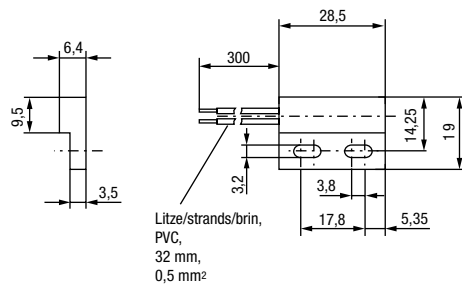


# Flachscharter

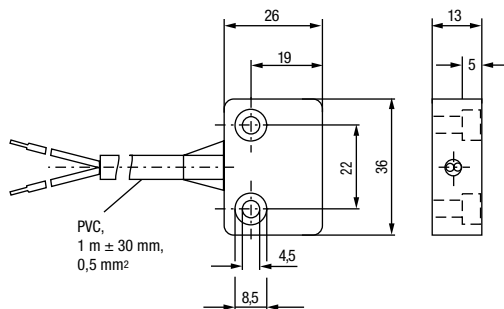
## Surface mount switches

### Interrupteurs plats

#### 151 SG 0.0



#### 153 ...



Typen Nr. type no. référence	Schaltspannung switching voltage tension de commut.	Schaltstrom switching current courant de commut.	Schaltleistung switching power pouvoir de coupure	Kontaktform* contact form* type de contact*
151 SG 010	max. 48 V	max. 0,5 A	max. 10/10 W/VA	A
151 SG 020	max. 48 V	max. 0,3 A	max. 3/3 W/VA	B
153 210	max. 48 V	max. 0,5 A	max. 10/10 W/VA	A
153 220	max. 48 V	max. 0,5 A	max. 10/10 W/VA	B
153 230	max. 48 V	max. 1,0 A	max. 10/10 W/VA	C
153 310	max. 250 V	max. 1,5 A	max. 20/30 W/VA	A
153 320	max. 250 V	max. 1,5 A	max. 20/30 W/VA	B

Typen Nr. type no. référence	Schutzart protection class protection	Temperaturbereich temperature range plage de température	Material material matériaux
151 SG 0.0	IP 67	-25...+75°C	PA
153 ..0			

\* A = Schließer, B = Öffner, C = Wechsler  
A = N.O., B = N.C., C = C/O  
A = NO, B = NF, C = inverseur