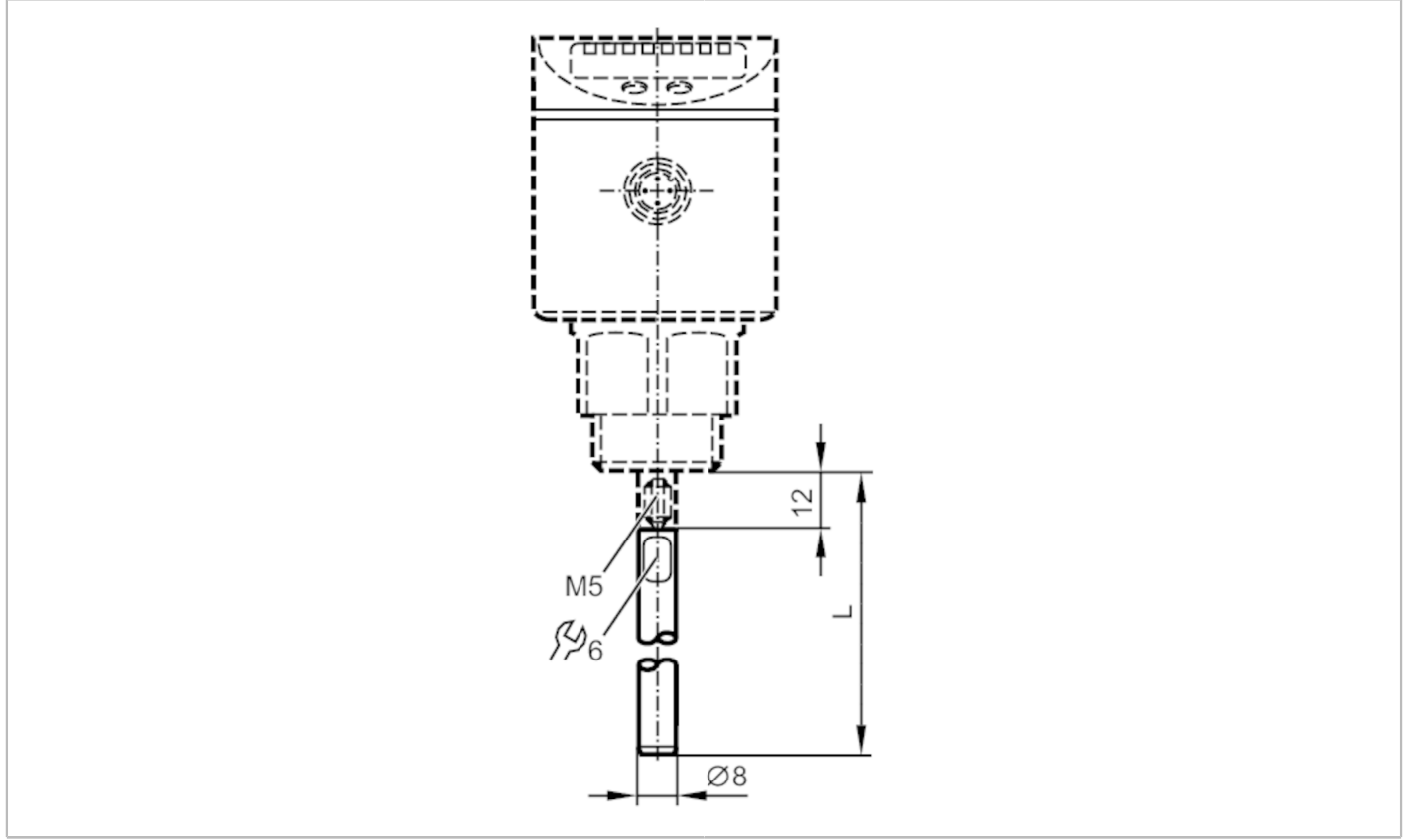


# E43207



## Seviye sensörleri için prob

LR PROBE L1000



### Uygulama

Dizayn Seviye sensörleri için LR

### Ölçüm / ayar aralığı

Prob uzunluğu L [mm] 1000

### Mekanik özellikleri

Ağırlık [g] 430

Malzemeler paslanmaz çelik (1.4404 / 316L)

Sıkıştırma torku [Nm] 4

### Açıklamalar

Paket miktarı 1 adet