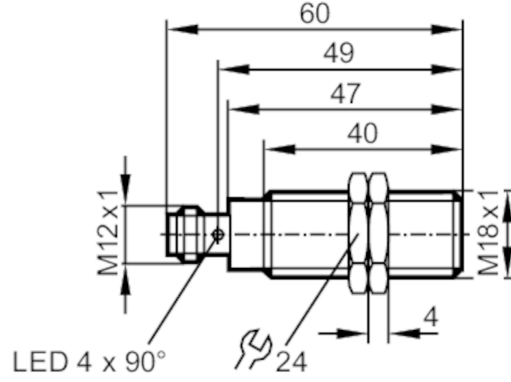


OGS300



Karşılıklı sensör vericisi

OGS-00KG/US100



Ürün özellikleri

Işık kaynağı	Kırmızı ışık
Gövde	Diş yapısı
Boyutlar [mm]	M18 x 1 / L = 60

Uygulama

Fonksiyon prensibi	Karşılıklı sensör
--------------------	-------------------

Elektriksel özellikleri

Çalışma gerilimi [V]	10...36 DC
Akım tüketimi [mA]	15
Koruma sınıfı	II
Ters polarite koruması	evet
Işık kaynağı	Kırmızı ışık
Dalga boyu [nm]	624

İzleme aralığı

Verici / Alıcı	Verici
Algılama aralığı [m]	< 20
Aralık ayarlanabilir	hayır
Maks. ışık hüzmesi çapı [mm]	800
Işık hüzmesinin boyutları	maksimum mesafede

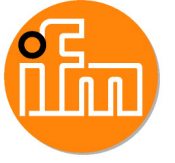
Çalışma Koşulları

Çalışma sıcaklığı [°C]	-25...80
Koruma	IP 65; IP 67; IP 68; IP 69K

Testler / Onaylar

EMC	EN 60947-5-2
MTTF [yıl]	755

OGS300



Karşılıklı sensör vericisi

OGS-00KG/US100

Mekanik özellikleri

Ağırlık	[g]	59,4
Gövde		Diş yapısı
Boyutlar	[mm]	M18 x 1 / L = 60
Diş tasarımı		M18 x 1
Malzemeler		Gövde: paslanmaz çelik (1.4404 / 316L); Conta: EPDM
Mercek malzemesi		PMMA

Gösterge / Kontroller

Gösterge	Çalışma	1 x LED, yeşil
----------	---------	----------------

Aksesuarlar

Parçalar	montaj somunu: 2 x
----------	--------------------

Açıklamalar

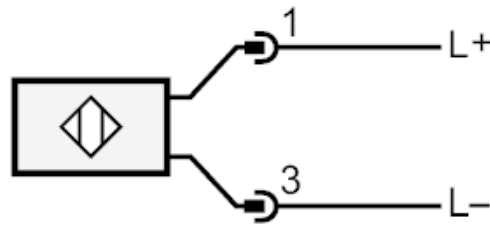
Açıklamalar	besleme için cULus de "supply class 2" kaynak gerekir
Paket miktarı	1 adet

Elektriksel bağlantı

Soketli: 1 x M12



Bağlantı





şemalar ve grafikler

aşırı kazanç grafiği

