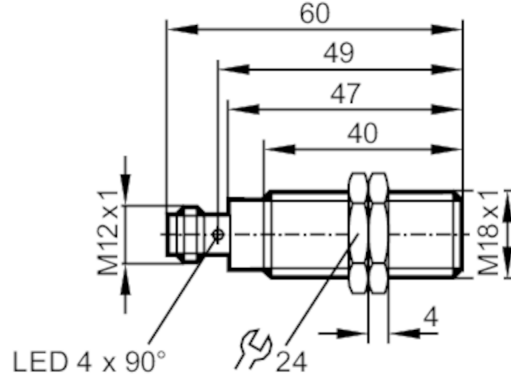


# OGE300



## Karşılıklı sensör alıcısı

OGE-DPKG/US100



### Ürün özellikleri

Işık kaynağı	Kırmızı ışık
Gövde	Diş yapısı
Boyutlar [mm]	M18 x 1 / L = 60

### Uygulama

Fonksiyon prensibi	Karşılıklı sensör
--------------------	-------------------

### Elektriksel özellikleri

Çalışma gerilimi [V]	10...36 DC
Akım tüketimi [mA]	10
Koruma sınıfı	II
Ters polarite koruması	evet
Işık kaynağı	Kırmızı ışık
Dalga boyu [nm]	624

### Çıkışlar

Elektriksel yapı	PNP
Çıkış fonksiyonu	ışık yok anahtarlama
Maks. anahtarlama çıkışı gerilim düşmesi DC [V]	2,5
Yük akımı (Sürekli) DC [mA]	150; (200 (...60 °C))
Anahtarlama frekansı DC [Hz]	1000
Kısa devre koruması	evet
Kısa devre korumasının cinsi	çıkış tarama
Aşırı yük koruması	evet

### İzleme aralığı

Verici / Alıcı	Alıcı
Algılama aralığı [m]	< 20
Aralık ayarlanabilir	hayır

### Çalışma Koşulları

Çalışma sıcaklığı [°C]	-25...80
Koruma	IP 65; IP 67; IP 68; IP 69K

# OGE300



## Karşılıklı sensör alıcısı

OGE-DPKG/US100

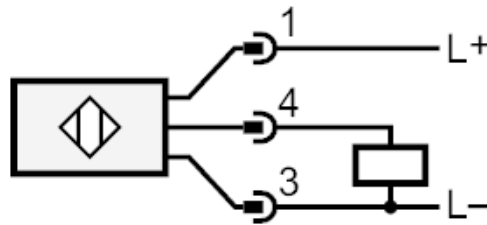
Testler / Onaylar		
EMC		EN 60947-5-2
MTTF	[yıl]	1112
Mekanik özellikleri		
Ağırlık	[g]	59,6
Gövde		Diş yapısı
Boyutlar	[mm]	M18 x 1 / L = 60
Diş tasarımı		M18 x 1
Malzemeler		Gövde: paslanmaz çelik (1.4404 / 316L); Conta: EPDM
Mercek malzemesi		PMMA
Gösterge / Kontroller		
Gösterge	Anahtarlama durumu	1 x LED, sarı
Aksesuarlar		
Parçalar		montaj somunu: 2 x
Açıklamalar		
Açıklamalar		besleme için cULus de "supply class 2" kaynak gerekir
Paket miktarı		1 adet

## Elektriksel bağlantı

Soketli: 1 x M12



## Bağlantı





### şemalar ve grafikler

aşırı kazanç grafiği

