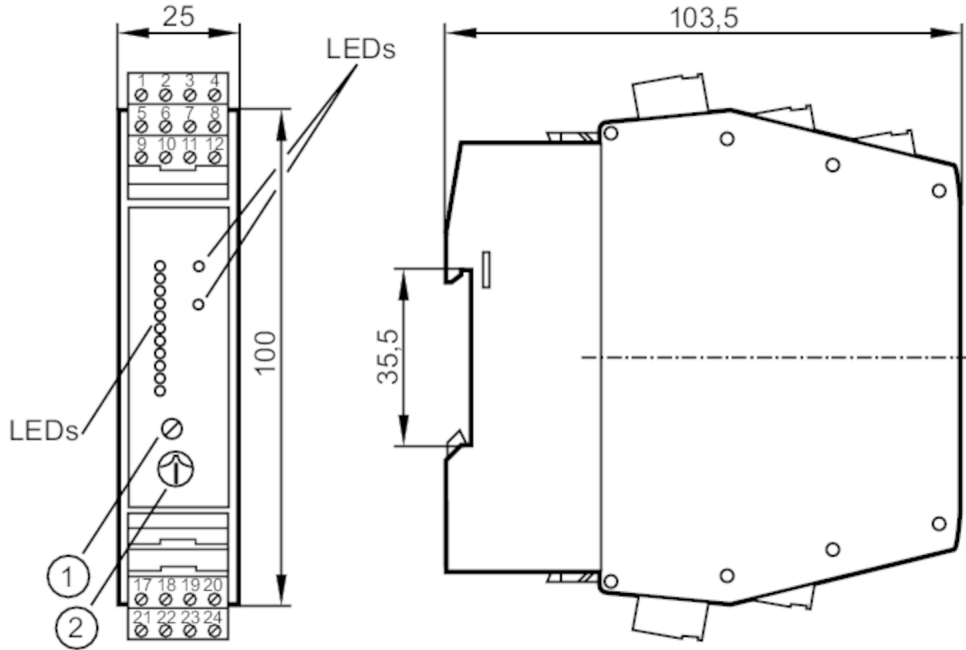


SN0150



Akış sensörleri için kontrol monitörü

VS3000/85...265VAC



- 1 Potansiyometre (Akış anahtarlama noktası)
2 Potansiyometre (Sıcaklık anahtarlama noktası)



Uygulama

Uygulama

Akış izleme; Sıcaklık izleme; Kablo izleme

Elektriksel özellikleri

Frekans AC	[Hz]	47...63
Çalışma gerilimi toleransı	[%]	-5...10
Çalışma gerilimi	[V]	90...240 AC
Maks. güç tüketimi	[VA]	4
Koruma sınıfı		II
Ters kutuplama koruması		hayır
Açılıştaki gecikme süresi	[s]	10...80; (ayarlanabilir (22-23 klemenslere bağlanan sabit değerli dirençler ile))
Kanal sayısı		1



Akış sensörleri için kontrol monitörü

VS3000/85...265VAC

Çıkışlar		
Arıza durumundaki davranış	Düşük gerilim durumunda bütün röleler enerjisizdir, "DÜŞÜK GERİLİM/KABLO KOPUK RÖLESİ" LED 'i yanar	
Elektriksel yapı	Röle	
Kontakt akımı	4 A (250 V AC / 30 V DC)	
Akış izleme anahtarlama fonksiyonu	Başlangıç gecikme zamanında ve akış ayarlanmış olan değerde olduğu zaman röle enerjili	
Sıcaklık izleme anahtarlama fonksiyonu	Sıcaklık aşıldığında röle enerjili	
Anahtarlama fonksiyonu kablo kopma izleme	Kısa devre veya kablo kopması durumunda röle enerjisiz	
Kısa devre koruması	hayır	
Aşırı yük koruması	hayır	
Tepki süresi		
Cevap verme zamanı [s]	< 3	
Yazılım / Programlama		
Anahtarlama noktasının ayarlanması	Potansiyometre	
Seçim sıvılar / gazlar	kablo köprüleme; fabrika ayarı: sıvıların izlenmesi için.; gazların izlenmesi için: 23 / 24 klemensler köprülenmeli.	
Anahtarlama noktası ayarı	Potansiyometre	
Sıcaklık aralığı [°C]	0...80	
Tekrarlanabilirlik anahtarlama noktası / ölçüm değeri [K]	4	
Çalışma Koşulları		
Çalışma sıcaklığı [°C]	-20...60	
Çalışma sıcaklığı hakkında	yeterli boş alan olması halinde konveksiyon soğutma için	
Koruma	IP 20	
Testler / Onaylar		
MTTF [yıl]	168	
Mekanik özellikleri		
Ağırlık [g]	252,5	
Gövde	DIN raya montaj için gövde	
Boyutlar [mm]	100 x 25 x 103,5	
Malzemeler	PBT	
Gösterge / Kontroller		
Gösterge	Fonksiyon	11 x LED
	Anahtarlama durumu	LED, kırmızı
	Anahtarlama durumu	LED, kırmızı
Elektriksel bağlantı		
Koruma gereklidir	IEC60127-2 Sheet 1 e göre minyatür sigorta; ≤ 5 A; hızlı işleyen	
Açıklamalar		
Açıklamalar	Öneri Kısa devre sonrası ürünün güvenli şekilde çalışıp çalışmadığını kontrol edin.	
Paket miktarı	1 adet	

SN0150



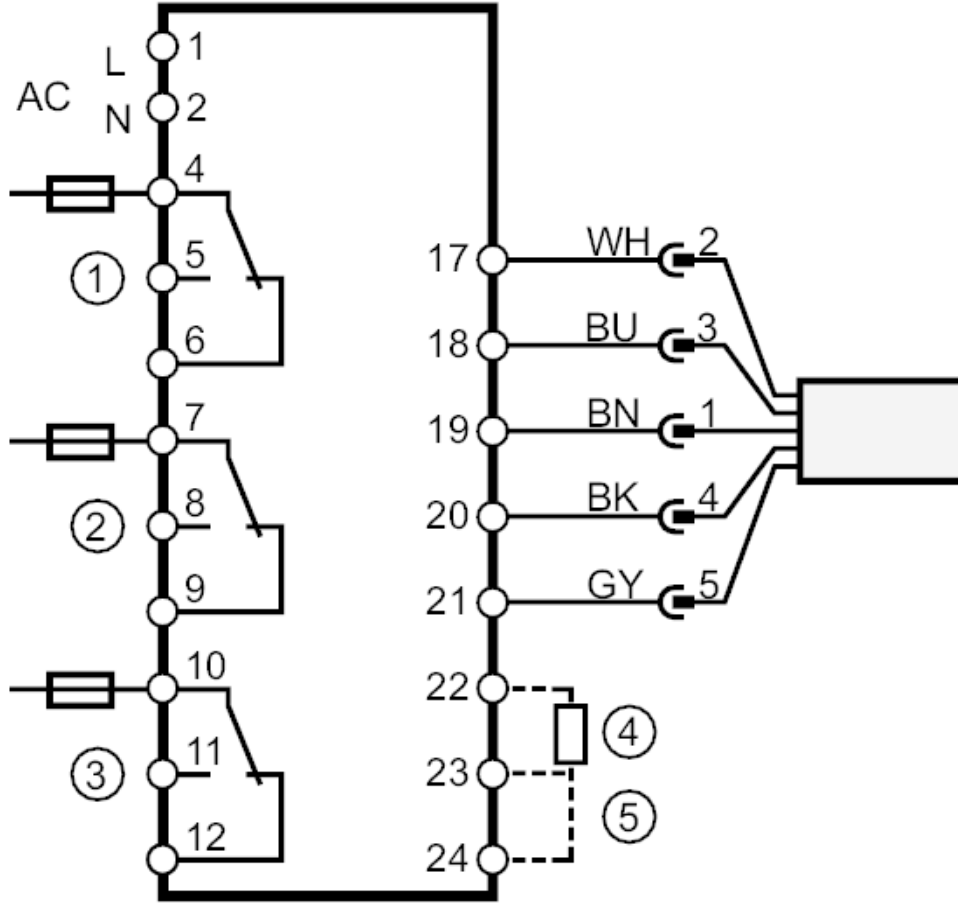
Akış sensörleri için kontrol monitörü

VS3000/85...265VAC

Elektriksel bağlantı

Combicon soket:

Bağlantı



- 1 = Akış izleme
2 = Kablo izleme
3 = Sıcaklık izleme
4 = Açılışta gecikme süresi
5 = Sıvı / gaz seçimi
Not IEC60127-2 Sheet 1 e göre minyatür sigorta ≤ 5 A hızlı işleyen

Kablo renkleri :

- BN = kahve rengi
BU = mavi
BK = siyah
WH = beyaz
GY = gri