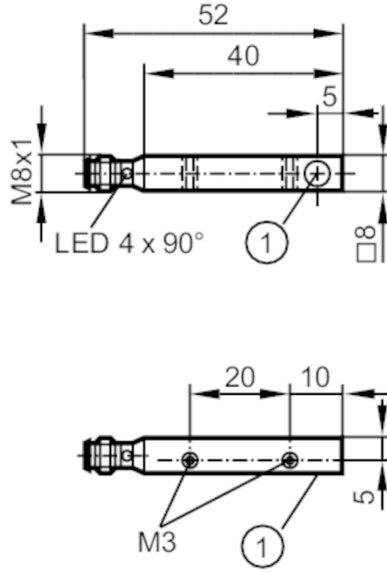


IL5012



İndüktif sensör

ILA3002-APKG/OBEN/AS-514TPO RT



1 Algılama yüzü



Ürün özellikleri

Elektriksel yapı	PNP
Çıkış fonksiyonu	normalde kapalı
Algılama mesafesi [mm]	2
Gövde	dikdörtgenel
Boyutlar [mm]	40 x 8 x 8

Elektriksel özellikleri

Çalışma gerilimi [V]	10...36 DC
Akım tüketimi [mA]	15; (24 V)
Koruma sınıfı	III
Ters polarite koruması	evet

Çıkışlar

Elektriksel yapı	PNP
Çıkış fonksiyonu	normalde kapalı
Maks. anahtarlama çıkışı gerilim düşmesi DC [V]	2,5
Yük akımı (Sürekli) DC [mA]	250
Anahtarlama frekansı DC [Hz]	2000
Kısa devre koruması	evet
Kısa devre korumasının cinsi	çıkış tarama
Aşırı yük koruması	evet

İzleme aralığı

Algılama mesafesi [mm]	2
Gerçek algılama mesafesi (Sr) [mm]	2 ± 10 %
Çalışma aralığı [mm]	0...1,6

IL5012



İndüktif sensör

ILA3002-APKG/OBEN/AS-514TPO RT

Doğruluk / sapma	
Düzeltilme katsayısı	Çelik: 1 / paslanmaz çelik: 0,7 / Pirinç: 0,5 / Alüminyum: 0,4 / Bakır: 0,3
Histeresis [Srinin % si]	1...15
Anahtarlama noktasında kayma [Srinin % si]	-10...10

Çalışma Koşulları	
Çalışma sıcaklığı [°C]	-25...70
Koruma	IP 65

Testler / Onaylar		
EMC	EN 60947-5-2	
	EN 55011	Sınıf B
MTTF [yıl]	3523	
UL onayı	Ta	-25...70 °C
	Enclosure type	Type 1
	Güç kaynağı	Limited Voltage/Current
	Dosya numarası UL	E174191

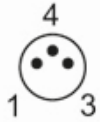
Mekanik özellikleri	
Ağırlık [g]	15,4
Gövde	dikdörtgenel
Montaj	gömülebilir montaj
Boyutlar [mm]	40 x 8 x 8
Malzemeler	Pirinç beyaz bronz kaplamalı; LCP
Sıkıştırma torku [Nm]	1; (dalma derinliği: > 5 mm)

Gösterge / Kontroller		
Gösterge	Anahtarlama durumu	1 x LED, kırmızı

Açıklamalar	
Paket miktarı	1 adet

Elektriksel bağlantı - fiş

Soketli: 1 x M8



IL5012



İndüktif sensör

ILA3002-APKG/OBEN/AS-514TPO RT

Bağlantı

