

Tek Işınlı Güvenlik Sensörü

SL2-00NE000H2

Sipariş numarası



● Cam mercekler

Teknik Veriler

Optik veriler	
Algılama mesafesi	0...20 m
Anahtarlama histerezi	< 15 %
Işık türü	Kırmızı ışık
Müsaade edilen maks. harici ışık	10000 Lux
Açılma açısı	± 4 °
Elektriksel veriler	
Sensör tipi	Alıcı
Besleme gerilimi	24 V DC
Güç tüketimi (Ub = 24 V)	< 15 mA
Sıcaklık aralığı	-25...60 °C
Anahtarlama çıkışı gerilim düşmesi	< 1,5 V
PNP anahtarlama çıkışı anahtarlama akımı	300 mA
Anahtarlama çıkışı artık akımı	< 50 µA
Kısa devre ve aşırı yük korumalı	Evet
Ters kutup korumalı	Evet
Koruma sınıfı	II
Koruyucu izolasyon, anma gerilim	50 V
Mekanik veriler	
Gövde malzemesi	Plastik
Tam korumalı gövde	Evet
Koruma sınıfı	IP67
Bağlantı türü	M12 × 1; 4 pin'li
Emniyet tekniğine ilişkin veriler	
ESPE tipi (EN 61496)	2 *
Güvenlik kategorisi (EN ISO 13849-1)	2
Performans seviyesi (EN ISO 13849-1)	PL c
PFHD	3,16 × E-7 1/h *
Kullanım süresi TM (EN ISO 13849-1)	20 a
MTTFd (EN ISO 13849-1)	381 a
Bağlantı şeması no.	1021
Kumanda panosu no.	N1 No1
Uygun bağlantı tekniği no.	2
Uygun sabitleme tekniği no.	350

Uygun vericiler

SL2-00NS000H2

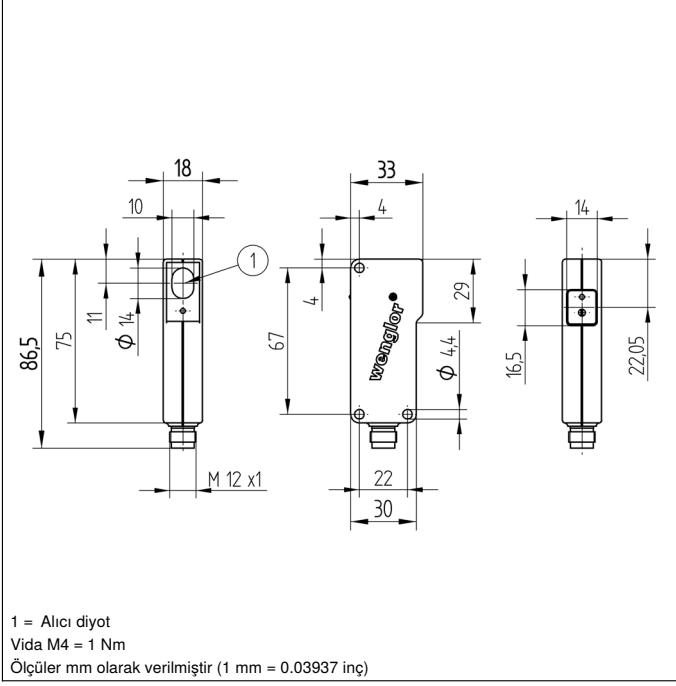
* SS2-00VA000R2 veya SS2-00VA000R3 ile bağlantılı olarak

Bu tek yönlü emniyet ışık bariyerleri, endüstriyel ortamlarda kullanım için uygundur. Tekli bariyer güvenlik kontrol ünitesi SS2-00VA000Rx ile birlikte, makinelere olan girişler güvenlik altına alınabilmektedir.

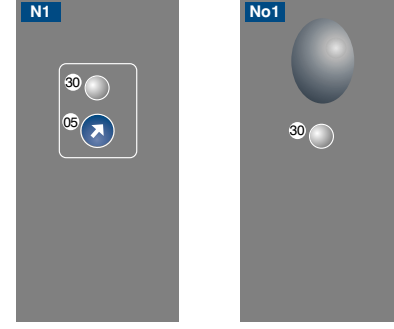


Tamamlayıcı ürünler

Güvenlik değerlendirme ünitesi SS2-00VA000R2
Güvenlik değerlendirme ünitesi SS2-00VA000R3
Koruma gövdesi seti ZSN-NN-02
Yansıtma aynası Z2UG001
Yazılımı



Kumanda panosuOptik



05 = Anahtarlama mesafesi ayarlayıcısı
30 = Anahtarlama durumu göstergesi/Kirlenme mesajı