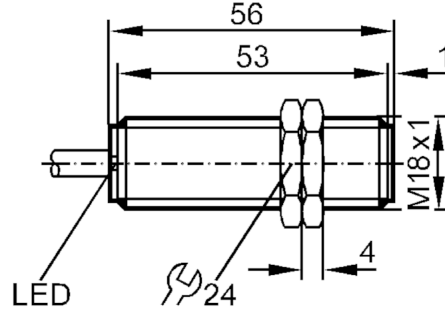


# IG0374



## İndüktif sensör

IGC2012-ABOA



### Ürün özellikleri

Çıkış fonksiyonu		normalde açık
Algılama mesafesi	[mm]	12
Gövde		Dış yapısı
Boyutlar	[mm]	M18 x 1

### Elektriksel özellikleri

Çalışma gerilimi	[V]	20...250 AC/DC
Koruma sınıfı		II
Ters kutuplama koruması		hayır

### Çıkışlar

Çıkış fonksiyonu		normalde açık
Maks. anahtarlama çıkışı gerilim düşmesi DC	[V]	6,5
Maks. anahtarlama çıkışı gerilim düşmesi AC	[V]	6,5
Minimum yük akımı	[mA]	5
Maks. kaçak akım	[mA]	2,5
Yük akımı (Sürekli) AC	[mA]	250; (350 (...50 °C))
Yük akımı (Sürekli) DC	[mA]	100
Yük akımı (Anlık)	[mA]	2200; (20 ms / 0,5 Hz)
Anahtarlama frekansı AC	[Hz]	25
Anahtarlama frekansı DC	[Hz]	100
Kısa devre koruması		hayır
Aşırı yük koruması		hayır

### İzleme aralığı

Algılama mesafesi	[mm]	12
Gerçek algılama mesafesi (Sr)	[mm]	12 ± 10 %
Çalışma aralığı	[mm]	0...9,7

# IG0374



## İndüktif sensör

IGC2012-ABOA

Doğruluk / sapma		
Düzeltilme katsayısı	Çelik: 1 / paslanmaz çelik: 0,7 / Pirinç: 0,5 / Alüminyum: 0,4 / Bakır: 0,3	
Histeresis [Srinin % si]	3...15	
Anahtarlama noktasında kayma [Srinin % si]	-10...10	
Çalışma Koşulları		
Çalışma sıcaklığı [°C]	-25...70	
Koruma	IP 67	
Testler / Onaylar		
EMC	EN 60947-5-2	
	EN 55011	Sınıf B
MTTF [yıl]	600	
Mekanik özellikleri		
Ağırlık [g]	109,6	
Gövde	Dış yapısı	
Montaj	çıkıntılı montaj	
Boyutlar [mm]	M18 x 1	
Dış tasarımı	M18 x 1	
Malzemeler	PBT	
Gösterge / Kontroller		
Gösterge	Anahtarlama durumu	1 x LED, kırmızı
Elektriksel bağlantı		
Koruma gereklidir	IEC60127-2 Sheet 1 e göre minyatür sigorta; ≤ 2 A; hızlı işleyen	
Aksesuarlar		
Parçalar	montaj somunu: 2	
Açıklamalar		
Açıklamalar	Öneri: kısa devre sonrası ürünün güvenli şekilde çalışıp çalışmadığını kontrol edin.	
Paket miktarı	1 adet	

# IG0374



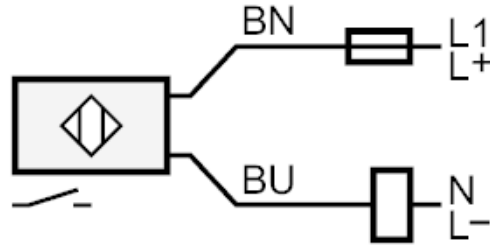
## İndüktif sensör

IGC2012-ABOA

### Elektriksel bağlantı

Kablo: 2 m, PVC; 2 x 0,5 mm<sup>2</sup>

### Bağlantı



Not IEC60127-2 Sheet 1 e göre minyatür sigorta  $\leq 2$  A hızlı işleyen

Kablo renkleri :

BN = kahve rengi  
BU = mavi