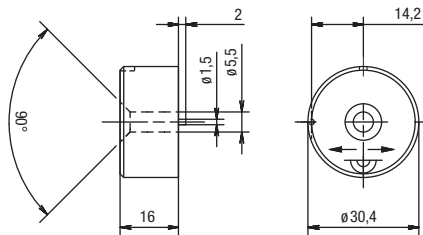


Betätiger für Sicherheitssensoren Actuators for safety sensors Actionneurs pour détecteurs de sécurité

304 2.. . . **Edelstahl**
Stainless steel
Acier inoxydable

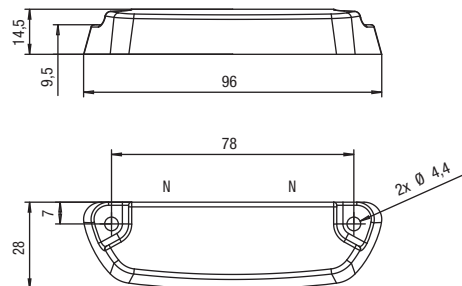
304 200 00 V für Baureihe 171... und 120 272/V62
304 200 00 VS for sensors 171... and 120 272/V62
 pour détecteurs 171... et 120 272/V62



Material: Edelstahl
 Material: stainless steel
 Matériau: acier inoxydable



304 261 12 V für Baureihe 165...V
304 261 12 VS for sensors 165...V
 pour détecteurs 165...V



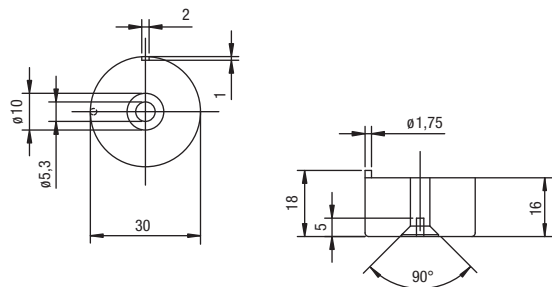
Material: Edelstahl
 Material: stainless steel
 Matériau: acier inoxydable



Betätiger für Sicherheitssensoren Actuators for safety sensors Actionneurs pour détecteurs de sécurité

304 2... .. **Kunststoff**
Plastic
Plastique

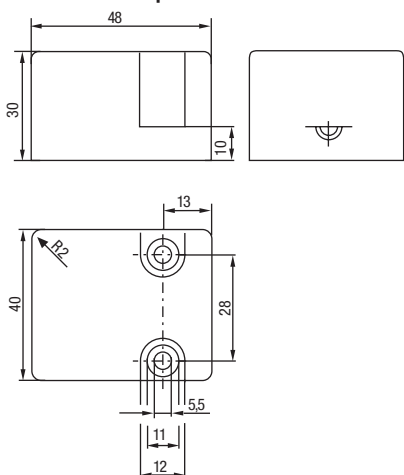
304 200 00 für Baureihe 171... und 120 272./V62.
304 200 00 S for sensors 171... and 120 272./V62.
 pour détecteurs 171... et 120 272./V62.



Material: PBT
 Material: PBT
 Matériau: PBT



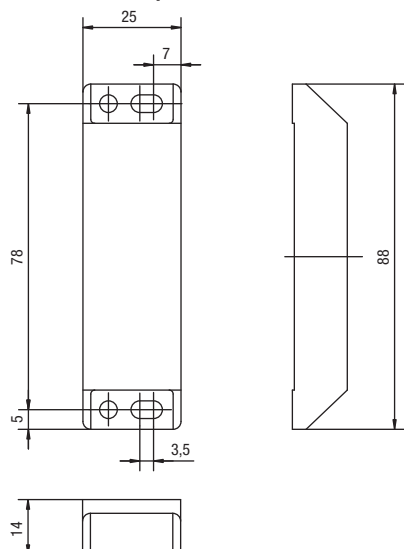
304 221 12 für Baureihe 161...
304 221 12 S for sensors 161...
 pour détecteurs 161...



Material: PBT
 Material: PBT
 Matériau: PBT



304 261 12 für Baureihe 165...
304 261 12 S for sensors 165...
 pour détecteurs 165...



Material: PBT
 Material: PBT
 Matériau: PBT

